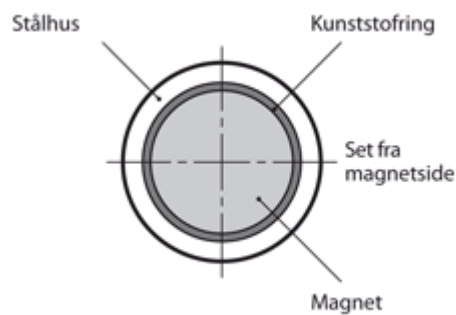
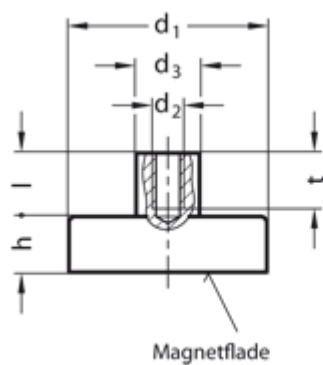


Varenummer: 201222398

Beskrivelse: E+G Magnet m/gevindbøsning GN 50.2-ND-16-M4  
Neodym, jern, bor - 80° C, 95N

## Mål



d1 = 16 ±0,1

d2 = M4x7

d3 = 6 ±0,1

h = 4,5 ±0,1

Holdekraft N = 95

Materiale = ND Neodym, jern, bor - 80° C

t = 6